

COPYRIGHT © Hangzhou EZVIZ Software Co., Ltd. Alla rättigheter förbehålles.

All information, inklusive, bland annat, uttryck, bilder och diagram tillhör Hangzhou EZVIZ Software Co., Ltd. (hädanefter kallat "EZVIZ"). Bruksanvisningen för användare (nedan kallad "bruksanvisning") får inte kopieras, ändras, översättas eller distribueras, helt eller delvis, på något sätt, utan EZVIZ på förhand skriftliga tillstånd. Såvida inte annat anges lämnar EZVIZ inga garantier eller utfästelser, uttalade eller underförstådda, avseende denna bruksanvisning.


### **Om bruksanvisningen**

Bruksanvisningen innehåller anvisningar för användning och underhåll av produkten. Bilder, diagram, illustrationer och all övrig information är enbart avsedda som beskrivningar och förklaringar. Informationen i bruksanvisningen kan, utan föregående meddelande, komma att ändras, vid uppgradering av fast programvara eller av andra skäl. Den senaste versionen finns på webbplatsen för EZVIZ™ (<http://www.ezviz.com>).

### **Ändringshistorik**

Ny lansering - april 2026

### **Varumärkeserkännande**

EZVIZ™, , och övriga av EZVIZ varumärken och logotyper tillhör EZVIZ i olika jurisdiktioner. Övriga varumärken och logotyper som omnämns nedan tillhör sina respektive ägare.

### **Juridisk friskrivning**

DEN BESKRIVNA PRODUKTEN, MED HÅRDVARA, PROGRAMVARA OCH FIRMWARE, TILLHANDAHÅLLES "I BEFINTLIGT SKICK" MED FEL OCH BRISTER, OCH EZVIZ GER INGA GARANTIER ELLER UTFÄSTELSER, UTTALADE ELLER UNDERFÖRSTÅDDA, INKLUSIVE UTAN BEGRÄNSNING, FÖR SÄLJBARHET, TILLFREDSSTÄLLANDE KVALITET, LÄMPLIGHET FÖR ETT VISST ÄNDAMÅL ELLER ÖVERTRÄDELSE AV TREDJE PARTS RÄTTIGHETER, SÅ LÅNGT DETTA ÄR MÖJLIGT ENLIGT TILLÄMPLIG LAG. EZVIZ, DESS DIREKTÖRER, TJÄNSTEMÄN, ANSTÄLLDA ELLER REPRESENTANTER SKA INTE I NÅGOT FALL HÅLLAS SKADESTÅNDSANSVARIGA AV DIG FÖR SÄRSKILDA SKADOR, FÖLJDSKADOR ELLER INDIREKTA SKADOR, INKLUSIVE BLAND ANNAT SKADESTÅND FÖR FÖRLORAD AFFÄRSVINST, VERKSAMHETSAVBROTT ELLER FÖRLUST AV INFORMATION ELLER DOKUMENTATION, I SAMBAND MED ANVÄNDNING AV PRODUKTEN, ÄVEN OM EZVIZ HAR MEDDELATS OM RISKEN FÖR SÅDANA SKADESTÅND.

EZVIZ TOTALA SKADEANSVAR FÖR SAMTLIGA SKADOR SKA INTE I NÅGOT FALL ÖVERSKRIDA DET URSPRUNGLIGA INKÖSPRISET FÖR PRODUKTEN, SÅ LÅNGT DETTA ÄR MÖJLIGT ENLIGT TILLÄMPLIG LAG.

EZVIZ ÅTAR SIG INGET ANSVAR FÖR SKADOR PÅ PERSON ELLER EGENDOM SOM UPPSTÅR TILL FÖLJD AV STÖRNINGAR I PRODUKTEN ELLER AVSLUTANDE AV TJÄNST SOM ORSAKATS AV: A) FELAKTIG INSTALLATION ELLER ANVÄNDNING UTÖVER DEN AVSEDDA B) SKYDD FÖR NATIONELLA OCH OFFENTLIGA INTRESSEN C) FORCE MAJEURE D) DIG ELLER NÅGON TREDJE PART, INKLUSIVE UTAN BEGRÄNSNING, ANVÄNDNING AV NÅGON PRODUKT, NÅGOT PROGRAM, NÅGON APPLIKATION ELLER LIKNANDE FRÅN TREDJE PART.

GÄLLANDE PRODUKT MED INTERNETANSLUTNING SKER ALL ANVÄNDNING AV PRODUKTEN HELT OCH HÅLLET PÅ EGEN RISK. EZVIZ TAR INGET ANSVAR FÖR ONORMAL DRIFT, INTEGRITETSÖVERTRÄDELSE ELLER ANDRA SKADOR SOM ORSAKAS AV CYBERATTACK, HACKERATTACK, VIRUSANGREPP ELLER ANDRA SÄKERHETSRISKER FÖRKNIPPANDE MED INTERNET. EZVIZ KOMMER DOCK ATT TILLHANDAHÅLLA TEKNISK SUPPORT I RÄTTAN TID OM SÅ KRÄVS. LAGSTIFTNING KRING ÖVERVAKNING OCH DATASKYDD VARIERAR I OLIKA JURISDIKTIONER. KONTROLLERA ALLA TILLÄMPLIGA LAGAR I DITT LAND INNAN DU ANVÄNDER PRODUKTEN FÖR ATT GARANTERA ATT DIN ANVÄNDNING SKER I ENLIGHET MED TILLÄMPLIGA LAGAR. EZVIZ KAN INTE HÅLLAS ANSVARIGA OM PRODUKTEN ANVÄNDS FÖR OLAGLIGA ÄNDAMÅL.

I HÄNDELSE AV EVENTUELLA KONFLIKTER MELLAN OVANSTÄENDE OCH TILLÄMPLIG LAGSTIFTNING, SÅ GÄLLER DEN SISTNÄMNDNA.

# Innehållsförteckning

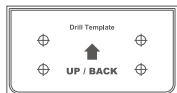
<b>Översikt</b> .....	<b>1</b>
1. Innehåll i förpackningen .....	1
2. Grundläggande information .....	1
<b>Hämta EZVIZ-appen</b> .....	<b>3</b>
<b>Anslut till ström</b> .....	<b>3</b>
<b>Anslut till internet</b> .....	<b>3</b>
Alternativ A: Trådbunden installation .....	3
Alternativ B: Wi-Fi-inställning.....	4
<b>Montering</b> .....	<b>5</b>
1. Sätt i microSD™-kort-kort (valfritt) .....	5
2. Installationsplats.....	5
3. Ta bort monteringsfästet .....	5
4. Monteringsförfarande.....	6
5. Installera vattentätningssatsen (valfritt).....	7
<b>Visa din enhet</b> .....	<b>8</b>
1. Realtidsvisning.....	8
2. Intelligent detektering .....	9
<b>Ansluta med EZVIZ</b> .....	<b>10</b>
1. Använd Amazon Alexa .....	10
2. Använd Google Assistant.....	11
<b>Vanliga frågor och svar</b> .....	<b>12</b>
<b>Initiativ för användningen av videoprodukter</b> .....	<b>13</b>

# Översikt

## 1. Innehåll i förpackningen



Kamera (1 st.)



Bormall (1 st.)



Vattentätningssats (1 st.)



Skrivsats (1 st.)



Strömadapter (1 st.)



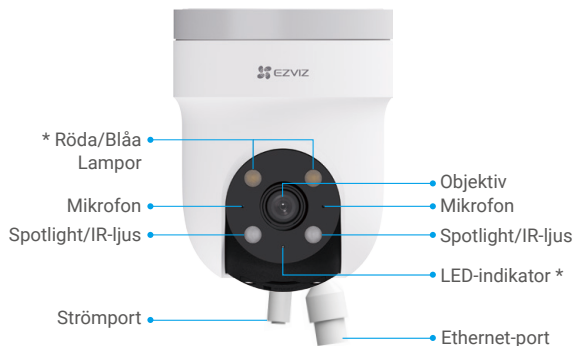
Föreskrifter (2 st.)

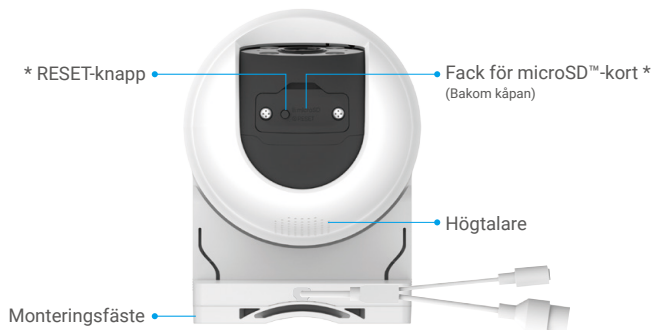


Snabbstartsguide (1 st.)

**i** Strömadapterns utseende beror på den enhet du har köpt.

## 2. Grundläggande information





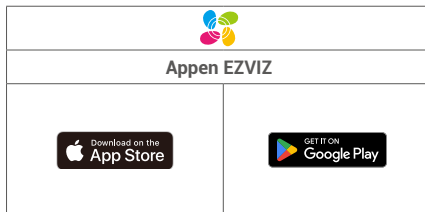
Namn	Beskrivning
Röda/Blåa Lampor	<ul style="list-style-type: none"> <li>• Larm</li> </ul> <p>Efter att ha lagt till kameran i EZVIZ-appen kan du aktivera larm på kamerans livevy-sida. De röda/blå lamporna blinkar rött och blått växelvis.</p> <ul style="list-style-type: none"> <li>• Intelligent detektering</li> </ul> <p>Efter att ha lagt till kameran i EZVIZ-appen kan du aktivera den intelligenta detektionen (för detaljer, se "<a href="#">Intelligent detektering</a>"). När detektering utlöses kommer kameran att visa visuella larm baserat på de parametrar som ställts in i "Ljusställningar".</p> <p><b>i</b> För att säkerställa att intelligent detektering fungerar korrekt, aktivera de motsvarande lamporna i EZVIZ-appen under Inställningar &gt; Ljusinställningar.</p>
LED-indikator	<ul style="list-style-type: none"> <li>— Lyser rött: Kameran startar.</li> <li>• • Blinkar långsamt rött: Undantagsfel i nätverket.</li> <li>• • • Blinkar snabbt rött: Kamerafel (exempelvis, fel på microSD™-kortet).</li> <li>— Lyser blått: Videon visas i EZVIZ-appen.</li> <li>• • Blinkar långsamt blått: Kameran fungerar korrekt.</li> <li>• • • Blinkar snabbt blått: Kameran är redo för nätverksanslutning.</li> </ul>
RESET-knapp	När kameran är igång, trycker du på knappen och håller den intryckt i fem sekunder för att starta om den och ställa in alla parametrar till standardinställningarna.
Fack för microSD™-kort	<ul style="list-style-type: none"> <li>• Sätt i ett microSD™-kort (köps separat) i facket. Formatera kortet i EZVIZ-appen före användning.</li> <li>• Rekommenderad kompatibilitet: Klass 10, maximalt utrymme 512 GB.</li> </ul>



# Hämta EZVIZ-appen

- i** Innan du laddar ner appen:
- Om appen redan är installerad, kontrollera att det är den senaste versionen genom att söka efter uppdateringar i din appbutik.
  - Om appen inte är installerad, följ stegen nedan för att ladda ner den.

1. Anslut din mobiltelefon till Wi-Fi (rekommenderas).
2. Ladda ner EZVIZ-appen genom att söka efter "EZVIZ" i App Store eller Google Play™.
3. Registrera ett EZVIZ-konto och logga in på appen.



## Anslut till ström

Anslut strömkontakten till ett eluttag med strömadaptern (ingår i paketet).

- i**
- För att koppla bort från strömförsörjningen, dra ut strömkontakten från enheten.
  - När LED-indikator blinkar snabbt blått indikerar den att kameran är redo för nätverkskonfiguration.



## Anslut till internet

Anslut kameran till ett kabelanslutet eller Wi-Fi-nätverk, och lägg sedan till den i EZVIZ-appen.

- Kabelanslutning: anslut kameran till en router. Se "[Alternativ A: Trådbunden installation](#)".
- Wi-Fi konfiguration: konfigurera Wi-Fi-inställningar. Se "[Alternativ B: Wi-Fi-inställning](#)".

**i** Nätverksprioritet: kabelanslutet nätverk > Wi-Fi.

### Alternativ A: Trådbunden installation

1. Anslut kameran till LAN-porten på din router med en Ethernet-kabel (köpes separat).



**i** När lysdiodsindikeringen börjar blinka långsamt blått indikerar det att kameran är ansluten till internet.

1. Logga in på ditt konto med hjälp av appen EZVIZ.
2. På hemskärmen, tryck på "+" i det övre högra hörnet för att gå till sidan Skanna QR-kod.
3. Skanna QR-koden på snabbguidens omslag eller på kamerahuset.



**i** Du kan också direkt ange enhetens SN för att lägga till.

5. Följ EZVIZ-appens guide för att lägga till kameran till ditt EZVIZ-appkonto.

**i** Efter en trådbunden anslutning, om LED-indikatorn blinkar rött långsamt, har kameran misslyckats med att ansluta till nätverket. Kontrollera om Ethernet-kabeln är ansluten korrekt eller om den är lös.

## Alternativ B: Wi-Fi-inställning

**i** Anslut kameran till det WiFi-nätverk som mobiltelefonen är ansluten till.

1. Logga in på ditt konto med hjälp av appen EZVIZ.
2. På hemskärmen, tryck på "+" i det övre högra hörnet för att gå till sidan Skanna QR-kod.
3. Skanna QR-koden på snabbguidens omslag eller på kamerahuset.



**i** Du kan också direkt ange enhetens SN för att lägga till.

4. Följ EZVIZ App-guiden för att slutföra Wi-Fi-konfigurationen och lägga till kameran i ditt EZVIZ-konto.

# Montering

## 1. Sätt i microSD™-kort-kort (valfritt)

1. Ta bort de två skruvarna som sitter längst ner på enheten för att lossa locket.
2. Sätt i ett microSD™-kort (köps separat) i facket.
3. Sätt tillbaka locket.



**i** När du har satt i microSD™-kortet, följ stegen nedan för att initiera kortet i EZVIZ-appen innan du använder det.

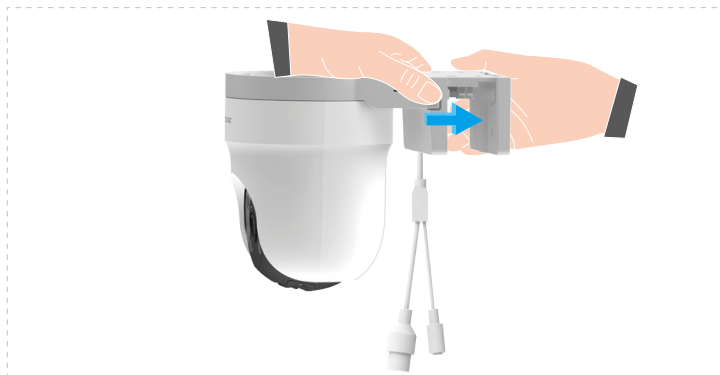
1. Tryck på inspelningslista i gränssnittet Enhetsinställningar i appen EZVIZ för att kontrollera microSD™-kortets status.
2. Om microSD™-kortets status visas som "Oinitierat", tryck för att initiera det. Statusen ändras då till Används, vilket möjliggör lagring av videor.

## 2. Installationsplats

- Välj en plats med ett fritt, oblockerat synfält.
- Kontrollera att väggen är stark nog att tåla tre gånger kamerans vikt.
- Kameran får inte installeras med objektivet riktat direkt mot solljuset.
- Rekommenderad installationshöjd: 8,2 - 9,8 fot (2,5 - 3 meter) över marken.

## 3. Ta bort monteringsfästet

Tryck på låsflikarna på båda sidor av enhetens kropp samtidigt som du försiktigt drar monteringsfästet utåt för att frigöra det.



## 4. Monteringsförfarande

Kameran kan monteras på vägg, i tak eller på en stolpe.

### Montering på vägg/i innertak

**i** Innan du installerar kameran på monteringsfästet, dra alla kablar genom kabelkanalen för att undvika störningar vid efterföljande installationssteg

1. Fäst bormallen på en ren och plan yta.
2. (Endast för cementtak/vägg) Borra skruvhål enligt mallen och sätt i kopplingsdon.
3. Använd skruvar (PA4) för att fästa monteringsfästet på installationsytan.
4. Installera kameran på monteringsfästet.

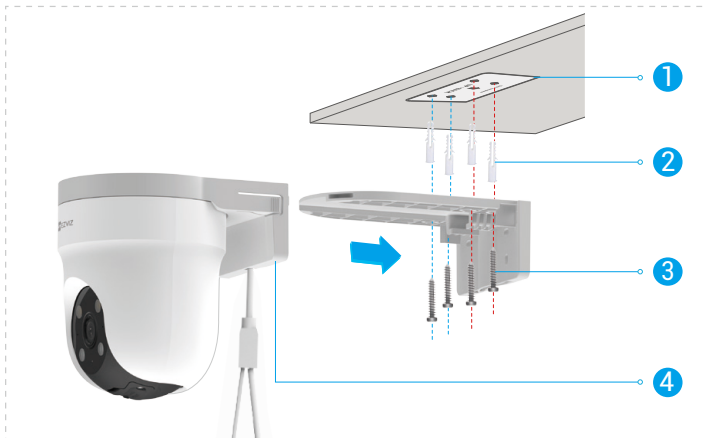


Fig. 1 Takmontering

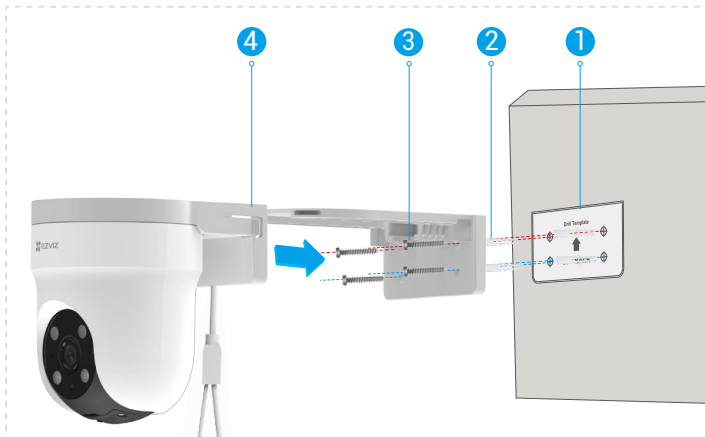
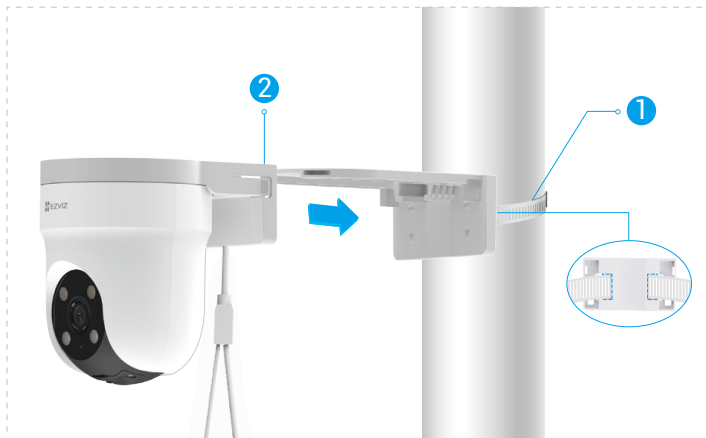


Fig. 2 Väggmontering

## Montering på stolpe

1. Använd ringen (köps separat) för att fästa monteringsfästet på en stolpe.
2. Installera kameran på monteringsfästet.



**i** Efter installationen, ta bort skyddsfilm från linsen.

## 5. Installera vattentätningssatsen (valfritt)

**i** Om kameran monteras utomhus eller i fuktiga miljöer, måste satsen för vattentätning användas.

1. Sätt in packningen i kameraets Ethernet-port.



2. Trä A genom ändlock, packning och mutter.



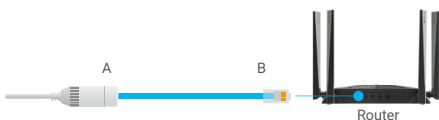
3. Trä A in i kameraets Ethernet-port.



4. Dra åt muttern, packningen och ändlocket.



5. Anslut B routerns LAN-port.



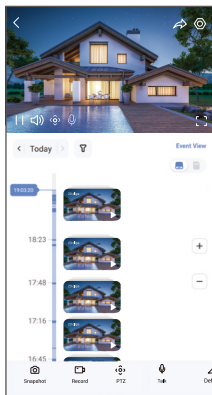
# Visa din enhet

Applikationens gränssnitt kan ändras på grund av versionsuppdateringen.

## 1. Realtidsvisning

När du startar EZVIZ, visas enhetens sida enligt nedan.

Du kan se och lyssna på en ström i realtid, ta stillbilder och göra inspelningar samt välja videoupplösning efter behov.



Svep till vänster eller höger på skärmen för att se fler symboler.

Symbol	Beskrivning
	Dela. Dela din enhet med vem du vill.
	Inställningar. Se eller ändra enhetens inställningar.
	Stillbild. Ta en stillbild.
	Spela in. Starta/stoppa inspelning manuellt.
	PTZ. Vrid kameran för att få ett större synfält.
	Prata. Tryck här för att prata med personerna framför kameran.
	Upplösning. Tryck för att välja en videoupplösning.
	Viloläge. Tryck på för att aktivera viloläge, så slutar videon att visas och larmmeddelandena slås av.
	Automatisk patrull. Tryck för att aktivera en automatisk patrull och spåra målet.
	360° bild. Tryck för att generera en bild med 360 graders vy.
	Larm. Tryck på symbolen så låter enheten ljud och blinkar för att skrämna inkräktare.
	Floodlight. Tryck för att sätta på floodlighten och belysa området, tryck igen för att stänga av.
	Närliggande enhet. Tryck för att välja tillgängliga enheter i närheten för realtidsvisning med flera skärmar.
	BiB (Bild-i-bild). Tryck för att titta på videon över andra appar.
	Tips. Tryck för att se mer information om enheten.
	Omorganisera. Ordna om sekvensen för alla funktioner ovan.

## 2. Intelligent detektering

Enheten stöder intelligent upptäckt. Följ stegen nedan för att konfigurera den.

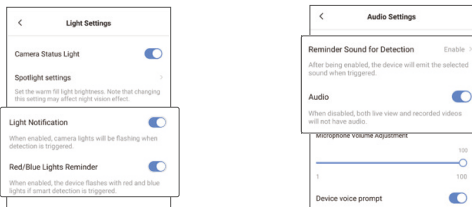
1. Gå till Enhetsinställningar > Intelligent Detektion.

2. Tryck på "Använd" för att aktivera de specifika AI-algortimerna för din enhet.

**i** Efter att du aktiverat en AI-algoritm, tryck på den för att konfigurera relevanta parametrar, såsom att ställa in detekteringsområden för olika linser och välja detekteringskänslighet.



3. Efter att ha slutfört inställningarna för intelligent detektering, återgå till enhetens inställningssida. Tryck på "Ljusställningar" för att aktivera motsvarande ljusaviseringar och "Ljudinställningar" för att aktivera ljudinställningar vid behov.



Kameran kommer att ge motsvarande hörbara och visuella aviseringar baserat på de parametrar som ställts in i "Ljusställningar" och "Ljudinställningar" under följande förhållanden:

- En mänsklig form upptäcks i livevyn (om "Människodetektering" är aktiverad).
- Ett fordon upptäcks i livevyn (om "Fordonsdetektering" är aktiverad).
- En dynamisk förändring upptäcks i livevyn (om "Bildförändringsdetektering" är aktiverad).

# Ansluta med EZVIZ

## 1. Använd Amazon Alexa

Anvisningarna låter dig styra dina EZVIZ-enheter med Amazon Alexa. Om du får problem under processen, se Felsökning.

Se till att följande är klart, innan du börjar:

1. EZVIZ-enheterna är anslutna till EZVIZ-appen.
2. I EZVIZ-appen stänger du av "Videokryptering" och slår på "Ljud" på sidan "Enhetsinställningar".
3. Du har en enhet med stöd för Alexa (dvs. Echo Spot, Echo-Show, helt nya Echo-Show, Fire TV (alla generationer), Fire TV-sticka (endast andra generationen) eller smarta TV-apparater med Fire TV Edition).
4. Amazon Alexa-appen är redan installerad på din smarta enhet och du har skapat ett konto.

Styra EZVIZ-enheter med Amazon Alexa:

1. Öppna Alexa och välj "Kunskaper och spel" i menyn.
2. Sök efter "EZVIZ" på skärmen kunskaper och spel, så finner du "EZVIZ" -kunskaper.
3. Välj din EZVIZ-enhets skill och tryck sedan på AKTIVERA FÖR ATT ANVÄNDA.
4. Ange ditt användarnamn och lösenord för EZVIZ och tryck på Logga in.
5. Tryck på knappen Auktorisera för att auktorisera att Alexa får åtkomst till ditt EZVIZ-konto, så att Alexa kan styra dina EZVIZ-enheter.
6. Du kommer att se meddelandet "EZVIZ har länkats", tryck då på UPPTÄCK ENHETER för att låta Alexa upptäcka alla dina EZVIZ-enheter.
7. Gå tillbaka till menyn i Alexa och välj "Enheter", så ser du alla dina EZVIZ-enheter.

Röstkommando

Upptäck en ny smart enhet via menyn "Smart hem" i Alexa eller med funktionen för röststyrning av Alexa.

När enheten hittas kan du styra den med din röst. Säg enkla kommandon till Alexa.

- i** Exempelvis enhetens namn: "Visa kamera xxxx," kan ändras i appen EZVIZ. Varje gång du ändrar namn på enheten, måste du upptäcka enheten igen för att uppdatera namnet.

Felsökning

**Vad ska jag göra om Alexa inte lyckas upptäcka min enhet?**

Kontrollera om det finns några problem med internetanslutningen.

Starta om den smarta enheten och upptäck den med Alexa igen.

**Varför är enhetens status "Offline" i Alexa?**

Din enhet kan ha kopplats bort från nätverket. Starta om den smarta enheten och upptäck den med Alexa igen.

Kontrollera om din router är ansluten till internet och försök igen.

- i** Gå till Amazon Alexas officiella webbplats för att få information om i vilka länder Amazon Alexa finns.

## 2. Använd Google Assistant

Med Google Assistant, kan du aktivera din EZVIZ-enhet och titta i realtid genom att tala med Google Assistant.

Följande enheter och appar krävs:

1. En fungerande EZVIZ-app.
2. I EZVIZ-appen stänger du av "Videokryptering" och slår på "Ljud" på sidan "Enhetsinställningar".
3. En TV med en fungerande anslutning till Chromecast.
4. Appen Google Assistant i din telefon.

Följ stegen nedan, för att komma igång:

1. Konfigurera EZVIZ-enheten och se till att den fungerar korrekt i appen.
2. Ladda ner Google Home-appen från App Store eller Google Play™ och logga in på ditt Google-konto.
3. Tryck på "+" i det övre vänstra hörnet på skärmen "Min startside" och välj "Konfigurera enhet" på menyn för att öppna konfigurationsgränssnittet.
4. Tryck på Fungerar med Google och sök efter "EZVIZ", så visas "EZVIZ"-kunskaper.
5. Ange ditt användarnamn och lösenord för EZVIZ och tryck på Logga in.
6. Tryck på knappen Auktorisera för att auktorisera att Google får åtkomst till ditt EZVIZ-konto, så att Google kan styra dina EZVIZ-enheter.
7. Tryck på Gå tillbaka till app.
8. Följ de ovanstående stegen för att slutföra auktoriseringen. När synkroniseringen är slutförd, kommer tjänsten EZVIZ att finnas i listan över dina tjänster. Tryck på symbolen för EZVIZ, om du vill se en lista med kompatibla enheter under ditt EZVIZ-konto.
9. Prova nu några kommandon. Använd namnet på den kamera som du skapade när du konfigurerade systemet.

Användarna kan hantera enheter som en enskild enhet eller som en grupp. Genom att lägga till enheter i ett rum kan användarna styra en grupp enheter samtidigt med ett kommando.

Du kan få mer information via länken:

<https://support.google.com/googlehome/answer/7029485?co=GENIE.Platform%3DAndroid&hl=en>

## Vanliga frågor och svar

Q: Kommer videoinspelningen att fortsätta om kameran är offline på appen?

a: Om kameran är på men inte ansluten till internet, kommer den lokala inspelningen att fortsätta men molninspelningen kommer att stanna. Om kameran stängs av, stannar båda inspelningarna.

Q: Varför löser larmet ut när det inte är någon i bilden?

a: Konfigurera ett lägre värde av detekteringskänslighet. Observera att även fordon och djur kan utlösa larmet.

Q: Mobiltelefonen kan inte ta emot larmmeddelanden när kameran är online.

- a:
1. Se till att EZVIZ-appen körs på din mobiltelefon och att den relevanta detektionsnotifikationen är aktiverad.
  2. För Android-system, måste du se till att appen körs i bakgrunden, och för iOS, aktiverar du push-funktionen för meddelanden under "Inställningar > Meddelanden" .
  3. Om du fortfarande inte får några larmmeddelanden, håll in RESET-knapp i fyra sekunder för att återställa kamerans inställningar.

Q: Realtidsvisning eller uppspelning misslyckades.

a: Kontrollera att nätverket har en bra anslutning. Bra bandbredd krävs för att visa realtidsvideo. Du kan uppdatera videon, eller ändra nätverk och försöka igen.

 Se [www.ezviz.com/eu](http://www.ezviz.com/eu), för mer information om apparaten.

# Initiativ för användningen av videoprodukter

Kära uppskattade EZVIZ-användare,

Teknik påverkar alla delar av vårt liv. Som ett framåtriktade teknikföretag är vi alltmer medvetna om den roll tekniken spelar för att förbättra effektiviteten och livskvaliteten. Samma tid är vi också medvetna om den potentiella skadan av dess felaktiga användning. Videoprodukter kan exempelvis spela in riktiga, fullständiga och tydliga bilder, därför har de stora värden när det gäller att visa fakta. Trots detta kan felaktig distribution, användning och/eller behandling av videoregistreringar kränka integritet, legitima rättigheter och intressen hos andra.

EZVIZ är engagerade i att innovera teknik för det goda och förespråkar härmed att varje användare ska använda videoprodukter på ett korrekt och ansvarsfullt sätt, för att kollektivt skapa en positiv miljö där alla relaterade metoder och användning följer tillämpliga lagar och förordningar, respekterar individernas intressen och rättigheter och främjar social moral.

Här är EZVIZ:s initiativ som vi skulle uppskatta om du uppmärksammade:

1. Varje individ har en rimlig förväntning om integritet, och användningen av videoprodukter får inte strida mot en sådan rimlig förväntning. Därför bör ett varningsmeddelande som anger övervakningsområdet visas på ett rimligt och effektivt sätt vid installation av videoprodukter på offentliga platser. För icke-offentliga områden ska de berörda personernas rättigheter och intressen utvärderas noggrant, inklusive men inte begränsat till, installation av videoprodukter endast efter samtycke från intressenterna och inte installera mycket osynliga videoprodukter utan andras vetskap.
2. Videoprodukter registrerar objektivt bilder av verkliga aktiviteter inom en viss tid och ett specifikt utrymme. Användare ska identifiera personerna och rättigheterna som är inblandade i detta område i förväg, för att undvika eventuell kränkning av porträtt, integritet eller andra lagstadgade rättigheter som andra har när de skyddar sig själva med videoprodukter. Märkbart, om du väljer att aktivera ljudinspelningsfunktionen på din kamera, kommer den att fånga ljud, inklusive samtal, inom övervakningsområdet. Vi rekommenderar starkt en omfattande bedömning av potentiella ljudkällor inom övervakningsområdet, för att förstå nödvändigheten och rimligheten innan du slår på ljudinspelningsfunktionen.
3. Videoprodukter som används kommer alltid att generera ljud- eller bilddata från verkliga scener möjligen inklusive biometrisk information såsom ansiktsbilder baserat på användarens val av produktfunktioner. Sådana data kan användas eller bearbetas för användning. Videoprodukter är endast teknologiska verktyg som varken kan eller på ett mänskligt sätt tillämpa lagliga och moraliska normer för att vägleda den lagliga och korrekta användningen av data. Det är metoderna och syftena hos de personer som kontrollerar och använder den genererade datan som gör skillnaden. Därför ska personuppgiftsansvariga inte bara följa tillämpliga lagar och förordningar utan även fullt ut respektera icke-obligatoriska regler, inklusive internationella konventioner, moraliska normer, kulturella normer, offentlig ordning och lokala seder. Dessutom bör vi alltid prioritera skyddet av integritet och porträtt rättigheter, samt andra rimliga intressen.
4. Den videodata som kontinuerligt genereras av videoprodukter innehåller rättigheter, värderingar och andra krav från olika intressenter. Således är det extremt viktigt att säkerställa datasäkerhet och skydda produkterna från illvilliga intrång. Varje användare och registeransvarig ska vidta alla rimliga och nödvändiga åtgärder för att maximera produkt- och datasäkerheten, undvika datalekar, felaktig avslöjande eller missbruk, inklusive men inte begränsat till att ställa in åtkomstkontroll, välja en lämplig nätverksmiljö där videoprodukter ansluts, upprätta och kontinuerligt optimerar nätverkssäkerheten.
5. Videoprodukter har bidragit starkt till att förbättra säkerheten i vårt samhälle, och vi tror att de kommer att fortsätta att spela en positiv roll i olika aspekter av vårt dagliga liv. Alla försök att missbruka dessa produkter för att kränka mänskliga rättigheter eller delta i olagliga aktiviteter strider mot själva kärnan i värdet i teknikkinnovation och produktutveckling. Vi uppmanar varje användare att fastställa egna metoder och regler för att utvärdera och övervaka användningen av videoprodukter, för att säkerställa att dessa produkter alltid används på ett korrekt sätt, med omtanke och med god vilja.